



KRAFTSTOFFMANAGEMENT-SYSTEM



ABGABEEINHEITEN



KITS



PUMPEN



ZÄHLER



ZAPFVENTIL

# PANTHER AC

## MERKMALE

- KOMPAKTE UND STABILE KONSTRUKTION
- SOFORT EINSATZBEREIT
- LEICHT INSTALLIERBAR
- EINGEBAUTER FILTER

Die PIUSI PANTHER AC ist eine vielseitige, selbstansaugende und in drei Ausführungen (56 - 72 - 90) lieferbare Drehschieberpumpe, die sich besonders für Abgabeeinheiten, ortsfeste Kraftstoffübergabeanlagen und andere industrielle Anwendungen eignet. Sie ist mit einem Bypassventil und einem eingebauten Filter ausgestattet, der Verunreinigungen vermeidet.

### LEISTUNGSPARAMETER

BIS ZU

**90 L/MIN**

VOLUMENSTROM

**AC**

DAUERBETRIEB\*

STROMVERSORGUNG



**PANTHER 56**  
(FLANSCHVERBINDER NICHT IM LIEFERUMFANG ENTHALTEN)



**PANTHER 72 - PANTHER 90**  
(FLANSCHVERBINDER IM LIEFERUMFANG ENTHALTEN)



**PANTHER 72 BIO**



### VERPACKUNG

| CODE              | GEWICHT |      | VERPACKUNG  |      |              | N. BOX / EUROPALLET |    |
|-------------------|---------|------|-------------|------|--------------|---------------------|----|
|                   | KG      | LBS  | MM          | ZOLL | STCK./KARTON | ✈                   | 🚛  |
| <b>PANTHER 56</b> |         |      |             |      |              |                     |    |
| FO0730000         | 7,4     | 16,3 | 345X175X255 | -    | 1            | 60                  | 84 |
| 000731000         | 7,4     | 16,3 | 345X175X255 | -    | 1            | 60                  | 84 |
| 000733000         | 7,4     | 16,3 | 345X175X255 | -    | 1            | 60                  | 84 |
| <b>PANTHER 72</b> |         |      |             |      |              |                     |    |
| 000732000         | 7,9     | 17,4 | 345X175X255 | -    | 1            | 60                  | 84 |
| 000735000         | 7,9     | 17,4 | 345X175X255 | -    | 1            | 60                  | 84 |
| FO0732B00         | 7,9     | 17,4 | 345X175X255 | -    | 1            | 60                  | 84 |
| <b>PANTHER 90</b> |         |      |             |      |              |                     |    |
| FO0733020         | 9,007   | 19,9 | 345X175X255 | -    | 1            | 60                  | 84 |

der Motor ist gemäß Artikel 2 Absatz 2 a) der Verordnung (EU) 2019/1781 von der Energieeffizienzspezifikation ausgenommen



FILTERUNG



TANKÜBERWACHUNG



SCHLAUCHAUFRÖLLER



ZUBEHÖR



MERCHANDISE



ANY BIODIESEL



LUFT



FROSTSCHUTZ



AdBlue®



BIODIESEL



DIESEL



LEBENS.M.



BENZIN



SCHMIERM.



KEROSIN



ÖL

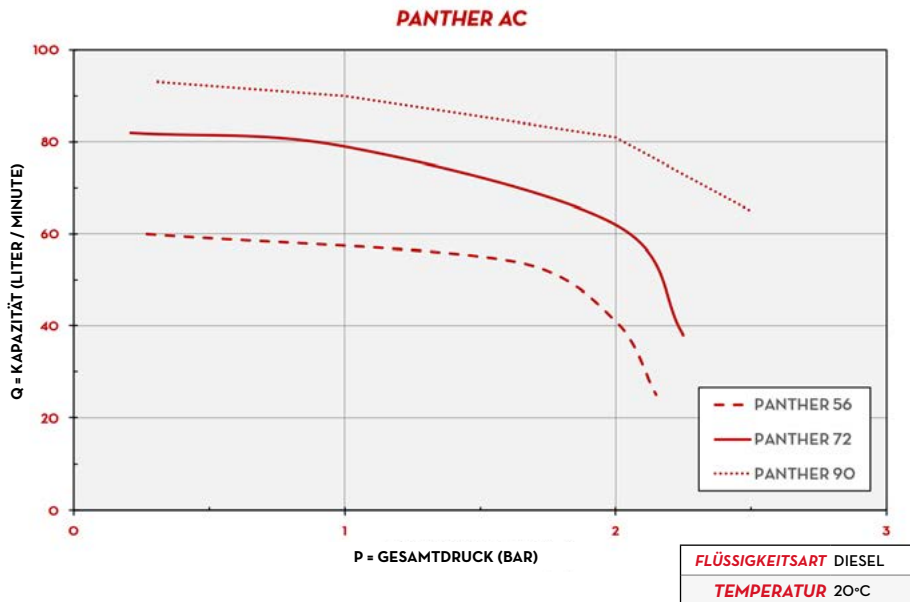


WASSER



WISCHERFLÜSS.

### KENNLINIEN



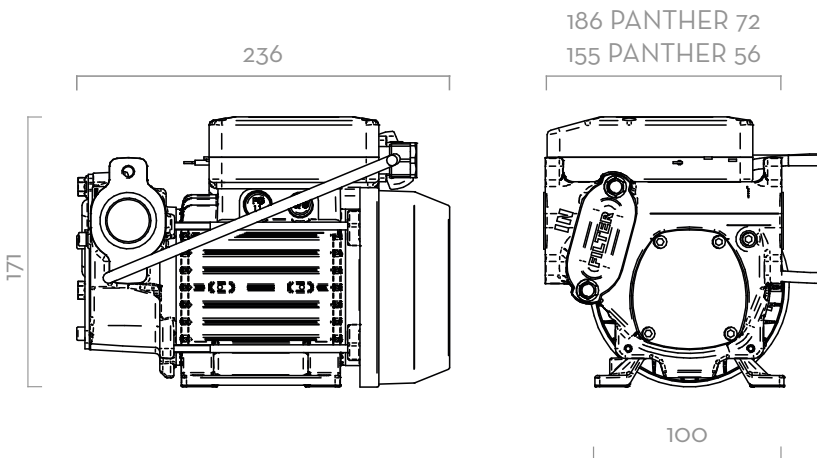
### LIEFERUMFANG

- PANTHER-WECHSELSTROMPUMPE
- BEDIENUNGSANLEITUNG

### EINZELHEITEN



### ABMESSUNGEN



### MATERIALIEN

- GEHÄUSE: GUSSEISEN
- ROTOR: SINTERSTAHL
- FLÜGELZELLEN: TECHNOPOLYMER
- WELLE: STAHL



PUMPE

- > MAX. 6M (20FT),
- > ANSAUGSCHLAUCH Ø 1" MIN.,
- > MAXIMALE SAUGHÖHE:
- 2 M (7 FT) OHNE RÜCKSCHLAGVENTIL
- 4 M (14FT) MIT RÜCKSCHLAGVENTIL



TANK

Maße in Millimetern

### TECHNISCHE DATEN

| CODE              | BESCHREIBUNG              | FLÜSSIGKEITSART | VOLUMENSTROM |      | SPANNUNG                |                          |            |           | DREHZAHL | EINLASS/AUSLASS BSP | FLANSCHVERBINDER | BYPASSVENTIL | EINLASSSEITIGER FILTER | DUTY CYCLE MINUTE |  |
|-------------------|---------------------------|-----------------|--------------|------|-------------------------|--------------------------|------------|-----------|----------|---------------------|------------------|--------------|------------------------|-------------------|--|
|                   |                           |                 | L/MIN        | GPM  | EINPHASIGER MOTOR V./HZ | DREIPHASIGER MOTOR V./HZ | STROM WATT | AMP. MAX. |          |                     |                  |              |                        |                   |  |
| <b>PANTHER 56</b> |                           |                 |              |      |                         |                          |            |           |          |                     |                  |              |                        |                   |  |
| FO0730000         | PANTHER 56 230/50         | D               | 56           | 15   | 230/50                  | -                        | 350        | 3         | 2900     | 1"                  | -                | JA           | JA                     |                   |  |
| 000731000         | PANTHER 56 230/60         | D               | 70           | 18   | 230/60                  | -                        | 500        | 3,9       | 3400     | 1"                  | -                | JA           | JA                     |                   |  |
| 000733000         | PANTHER 56 400/50         | D               | 56           | 15   | -                       | 400/50                   | 500        | 1,3       | 2900     | 1"                  | -                | JA           | JA                     |                   |  |
| <b>PANTHER 72</b> |                           |                 |              |      |                         |                          |            |           |          |                     |                  |              |                        |                   |  |
| 000732000         | PANTHER 72 230/50         | D               | 72           | 19   | 230/50                  | -                        | 500        | 4,2       | 2900     | 1"                  | JA               | JA           | JA                     |                   |  |
| 000735000         | PANTHER 72 400/50         | D               | 72           | 19   | -                       | 400/50                   | 500        | 1,6       | 2900     | 1"                  | JA               | JA           | JA                     |                   |  |
| FO0732BOO         | PANTHER 72 230V/50HZ BIOO | B D             | 72           | 19   | 230/50                  | -                        | 500        | 4,2       | 2900     | 1"                  | JA               | JA           | JA                     |                   |  |
| <b>PANTHER 90</b> |                           |                 |              |      |                         |                          |            |           |          |                     |                  |              |                        |                   |  |
| FO073302A         | PANTHER 90 230/50         | D               | 90           | 23,8 | 230/50                  | -                        | 700        | 4,9       | 2900     | 1"                  | JA               | JA           | JA                     | 30                |  |

AUF ANFRAGE AUCH MIT UNTERSCHIEDLICHER SPANNUNG UND 60 HZ FREQUENZ LIEFERBAR. (\*) AUSSER PANTHER 90

## PANTHER AC